

# Technický list

Vlastnosti produktu



## Salamandr digitální 4 tělesa posuvný automatický 400 V

<b>Model</b>	<b>Sap kód</b>	00010734
SD 46	<b>Skupina artiklů</b>	Salamandry



- Odnímatelný spodní rošt: Ano
- Plynule posuvná horní část zařízení s topnými tělesy: Ano
- Automatická regulace teploty: Ano
- Nerezový držák součástí zařízení pro snadné namontování na stěnu: Ano
- Automatické vypnutí po skončení cyklu a signalizace akustickým signálem: Ano
- Funkce HOLD pro udržování potravin při určité teplotě: Ano
- Počet topných těles a stupňů výkonu: 4 topné elementy, 6 variant ohřevu

<b>Sap kód</b>	00010734	<b>Příkon elektrický [kW]</b>	6.000
<b>Šířka netto [mm]</b>	735	<b>Napájení</b>	400 V / 3N - 50 Hz
<b>Hloubka netto [mm]</b>	580	<b>Odnímatelný spodní rošt</b>	Ano
<b>Výška netto [mm]</b>	520	<b>Počet topných těles a stupňů výkonu</b>	4 topné elementy, 6 variant ohřevu
<b>Hmotnost netto [kg]</b>	65.00		

# Technický list

Technický výkres



## Salamandr digitální 4 tělesa posuvný automatický 400 V

Model

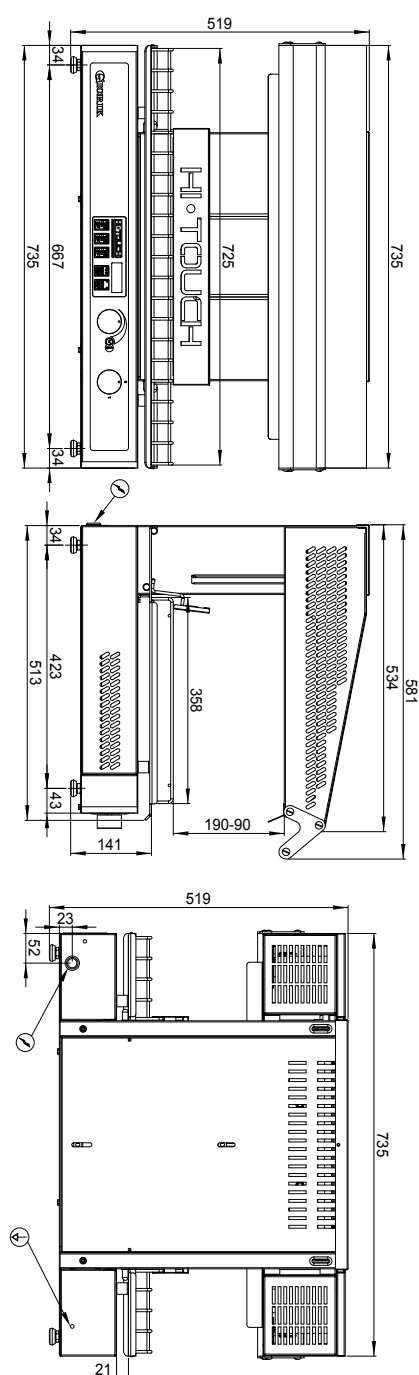
Sap kód

00010734

SD 46

Skupina artiklů

Salamandry



### Salamandr digitální 4 tělesa posuvný automatický 400 V

<b>Model</b>	<b>Sap kód</b>	00010734
SD 46	<b>Skupina artiklů</b>	Salamandry

- 1 Kryt topných segmentů z Vermikulitu**

okamžitý bezbariérový prostup tepla a světla od topných segmentů  
velmi odolný materiál

  - intenzivní tepelná úprava pokrmů
- 2 Speciální topné elementy,**

okamžitý tepelný náběh

  - salamandr nemusí být průběžně zapnutý, pokrmy se zapékají v reálném čase, nevzniká odpadní teplo v kuchyni
- 3 Posuvný systém**

posuvný systém umožňující plynulý posun zdvihu a nastavení potřebného odstupu od potraviny

  - pohodlná regulace bez potřeby vynaložit sílu nastavení vzdálenosti potřebné k zapečení potraviny
- 4 Jednotlivé ovládání zón**

ovládací prvky umožňující zapínat jednotlivé zóny přístroje  
šetří energii a prodlužuje jeho životnost

  - úspora energie Umožňuje úpravu různě velkých potravin
- 5 Nerezová konstrukce**

konstrukční materiál je z vysoce kvalitní nerezavějící oceli  
zajištění dlouhé životnosti  
vysoký hygienický standard

  - bezpečná příprava pokrmů; dlouhá životnost; snadné čištění
- 6 Držák na zeď**

konstrukce umožňující zavěšení na zeď či konstrukci

  - úspora místa v kuchyni; snadný přístup
- 7 Automatické vypnutí**

automatické vypnutí na konci nastaveného cyklu  
akustický signál

  - zabrání zničení potraviny



### Salamandr digitální 4 tělesa posuvný automatický 400 V

<b>Model</b>	<b>Sap kód</b>	00010734
SD 46	<b>Skupina artiklů</b>	Salamandry

**1. Sap kód:**

00010734

**2. Šířka netto [mm]:**

735

**3. Hloubka netto [mm]:**

580

**4. Výška netto [mm]:**

520

**5. Hmotnost netto [kg]:**

65.00

**6. Šířka brutto [mm]:**

830

**7. Hloubka brutto [mm]:**

650

**8. Výška brutto [mm]:**

710

**9. Hmotnost brutto [kg]:**

69.00

**10. Typ spotřebiče:**

Elektrické zařízení

**11. Materiál:**

Nerez

**12. Typ ohřevu zařízení:**

Infrazářič

**13. Příkon elektrický [kW]:**

6.000

**14. Napájení:**

400 V / 3N - 50 Hz

**15. Maximální teplota zařízení [°C]:**

230

**16. Typ ovládaní:**

Digitální

**17. Velikost GN / EN zařízení [mm]:**

GN 1/1

**18. Odnímatelný spodní rošt:**

Ano

**19. Plynule posuvná horní část zařízení s topnými tělesy:**

Ano

**20. Automatická regulace teploty:**

Ano

**21. Nerezový držák součástí zařízení pro snadné namontování na stěnu:**

Ano

**22. Automatické vypnutí po skončení cyklu a signalizace akustickým signálem:**

Ano

**23. Funkce HOLD pro udržování potravin při určité teplotě:**

Ano

**24. Počet topných těles a stupňů výkonu:**4 topné elementy, 6 variant ohřevu  
– 4 topné elementy, 6 variant ohřevu



## Salamandr digitální 4 tělesa posuvný automatický 400 V

<b>Model</b>	<b>Sap kód</b>	00010734
SD 46	<b>Skupina artiklů</b>	Salamandry

### 25. Průřez vodičů CU [mm<sup>2</sup>]:

1

– Výkon (kW): 3,7-5 (230 V); 6,4-8,7 (400 V)